



MANUAL DE USO E DE INSTALAÇÃO

USER MANUAL AND INSTALLATION HANDBOOK
INSTRUCCIONES DE INSTALACIÓN Y MANUAL DE USUARIO

*Leia o manual, com atenção, antes de
instalar/utilizar o produto*

*Read this manual, carefully, before
installing/using the product*

*Antes de la instalación y el uso del
producto, lea atentamente este manual*



Compressores

Compressors

Compresores

INDEX



PORTUGUÊS

1. Procedimento para manutenção do sistema	4
2. Procedimentos para substituição de componentes.....	5
3. Procedimentos para substituição do compressor.....	6
4. Carga do gás.....	7
5. Serviços e garantia	7
6. Produtos indicados para manutenção	16
7. Formulário de solicitação de garantia.....	18

ENGLISH

1. System maintenance procedure.....	8
2. Components replacement procedures	9
3. Compressor replacement procedures	10
4. Gas load	11
5. Warranty and services	11
6. Indicated products for maintenance	16
7. Warranty request form.....	18

ESPAÑOL

1. Procedimiento para mantenimiento del sistema	12
2. Procedimientos para reemplazar componentes.....	13
3. Procedimentos para sustituir el compresor	14
4. Carga de gas.....	15
5. Servicios y garantía	15
6. Productos indicados para mantenimiento.....	16
7. Formulario de solicitud de garantía.....	18

1. PROCEDIMENTO PARA MANUTENÇÃO DO SISTEMA

- **Limpeza do Sistema:** Para a limpeza, recomenda-se que o sistema seja fracionado, e cada um dos dutos seja limpo com gás refrigerante R141b (*flush solvent*). Após isso, deve ser utilizado o nitrogênio sob pressão para eliminar os eventuais resíduos. Essa operação pode ser repetida várias vezes até que não haja mais sujeira saindo pelos dutos.
- **Filtro Secador:** O filtro secador deve ser trocado quando o material de absorção de umidade dentro dos secadores e acumuladores (sílica gel) se torna saturado com a umidade e outros resíduos. A não substituição pode favorecer a falha prematura do compressor.
- **Óleo:** É fundamental a utilização de óleo específico do tipo de fluido refrigerante presente no sistema.
- **Válvula de Expansão:** Esse componente deve ser limpo ou substituído sempre que o compressor estiver danificado.
- **Vácuo:** O vácuo deve ser realizado em todas as manutenções do sistema com uma bomba de vácuo adequada ao sistema (CFM) e uso de vacuômetro para aferir a eficiência do processo. Ressalta-se, porém, que a bomba de vácuo apenas auxilia na retirada da umidade e não limpa o sistema. O tempo estimado para o vácuo completo é de no mínimo 01 (uma) hora.

2. PROCEDIMENTOS PARA SUBSTITUIÇÃO DE COMPONENTES

Sempre que algum componente do sistema for substituído, seguir os passos abaixo:

- Limpar o sistema;
- Trocar o óleo conforme indicado no compressor;
- Realizar o vácuo (conforme descrito no item 1).

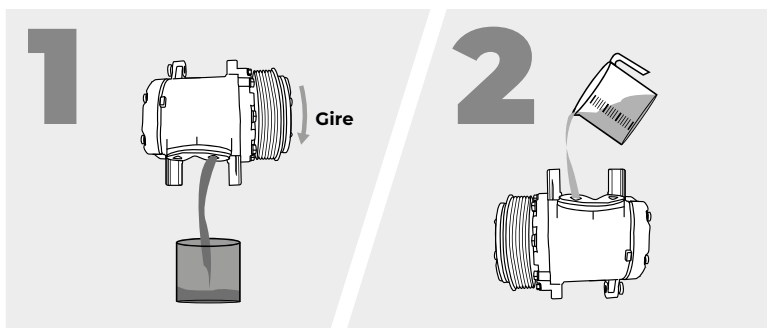
Tabela de Reposição de Óleo por Componente

COMPONENTE	QUANTIDADE
EVAPORADOR	50 ml
CONDENSADOR	50 ml
FILTRO SECADOR	30 ml
MANGUEIRA DE DESCARGA	20 ml
MANGUEIRA DE SUCCÃO	15 ml
MANGUEIRA DE LÍQUIDOS	10 ml
TUBOS	10 ml
COMPRESSOR	Variável

3.

PROCEDIMENTOS PARA SUBSTITUIÇÃO DO COMPRESSOR

- Drenar totalmente o óleo inserido pelo fabricante para transporte, gire o eixo para melhor execução, e descarte-o corretamente (Fig. 1);
- Colocar o óleo e a quantidade conforme indicado na etiqueta do compressor novo (Fig. 2);
- Substituir o compressor, no veículo;
- Verificar o gás refrigerante e demais componentes do sistema a/c, antes de acionar o compressor.



ATENÇÃO:

A utilização do lubrificante deve ser na quantidade e do tipo correto indicados na etiqueta do compressor.

4.

CARGA DO GÁS

- O sistema de ar-condicionado deve ser recarregado de acordo com a quantidade definida pelo fabricante;
- Para esse processo recomenda-se o uso de máquina recicladora;
- Antes de acionar o compressor é necessário que o sistema tenha uma carga estática de no mínimo 392g de gás refrigerante;
- Para identificar se a carga de gás está completa, primeiro deve se verificar se as pressões encontradas no sistema estão normais. Em seguida, é preciso verificar o visor de líquido que deve estar cheio. A presença de bolhas no visor indica carga de gás incompleta;
- Verificar a necessidade de fazer a retirada do gás com a Máquina Recicladora para ou Máquina Recolhedora com o uso de balança eletrônica e um tanque apropriado.

5.

SERVIÇOS E GARANTIA

- A garantia desse dispositivo cobre quaisquer defeitos materiais, quando em uso normal, durante um período de 03 (três) meses a partir da data da compra. Assim como, essa garantia também prevê o reparo ou a substituição da unidade em caso de defeito;
- Quaisquer danos ou mau funcionamento causados por negligência, abuso, uso em não-conformidade com o manual e/ou eventuais alterações realizadas, não serão consideradas por essa garantia;
- Não será concedida a garantia por defeitos ou danos causados por serviços não autorizados.

1.

SYSTEM MAINTENANCE PROCEDURE

- **System Cleaning:** it is recommended the system to be fractionated in order to be cleaned, so that each of the ducts is cleaned with refrigerant gas R141b, which is a flush solvent. After that, pressurized nitrogen should be used to eliminate eventual residues. This operation might be repeated several times, until there is no more dirt coming out of the ducts.
- **Drying Filter:** The drying filter must be replaced when the moisture-absorbing material inside the dryers and accumulators (silica gel) becomes saturated with moisture and other residues. In case this procedure is not followed, it might favor premature compressor failure.
- **Oil:** It is essential to use the system's refrigerant fluid, an appropriate oil for this system.
- **Expansion Valve:** The component must be cleaned or replaced whenever the compressor is damaged.
- **Vacuum:** This process must be carried out at every system maintenance with the appropriate (CFM) pumping system. And, use a vacuum gauge to measure the efficiency of the process. However, it should be considered the procedure does not clean the system, as the vacuum pump only helps to remove moisture.

2.

COMPONENTS REPLACEMENT PROCEDURES

Whenever any system component is replaced, follow the steps below:

- Clean the System;
- Replace the oil as indicated at the compressor; and
- Vacuum (follow the process as described in the page before).

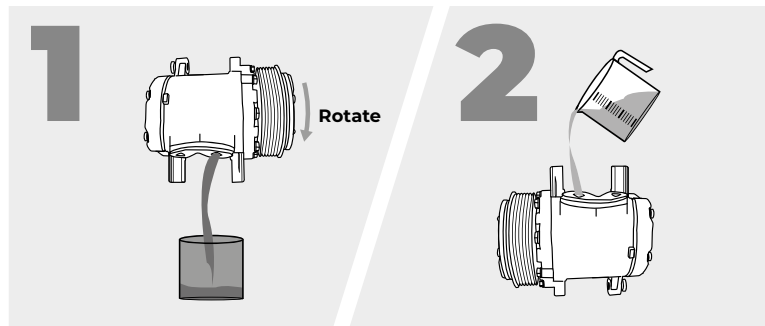
Table of Oil Replacement by Component

COMPONENT	QUANTITY
EVAPORATOR	50 ml
CONDENSER	50 ml
DRYING FILTER	30 ml
DISCHARGE HOSE	20 ml
SUCTION HOSE	15 ml
HOSE FOR LIQUIDS	10 ml
TUBES	10 ml
COMPRESSOR	Variable

3.

COMPRESSOR REPLACEMENT PROCEDURES

- Fully drain the oil (inserted by the manufacturer for machinery transporting reasons), by rotating the shaft and correctly dispose it (Fig. 1);
- Refill with the quantity and type of oil indicated on the label of the new compressor (Fig. 2);
- Replace the compressor, at the vehicle;
- Check the refrigerant gas and other components of the a/c, before starting up the compressor.



ATTENTION:

The lub oil must be of the type and quantity as indicated on the compressor's label.

4.

GAS LOAD

- The air conditioning system must be recharged according to the quantity defined by the manufacturer;
- For this process it is recommended the use of Recycling Machine;
- Before starting up the compressor, the system must have a static charge of at least 392g of refrigerant gas;
- To identify if the gas charge is complete, first, check if the pressures found at the system are normal. Then, you need to check the liquid display, which must be full. The presence of bubbles on the display indicates gas charge is incomplete;
- Check for the need to remove gas with proper Recycling Equipment by using an electronic scale and an appropriate tank.

5.

WARANTY AND SERVICES

- This device Warranty is issued by Green and it covers for any material defects, in case of correct handling procedure has been carried out, for a period of 3 (three) months from the date of acquisition, as well as it foresees for any repairs and/or for a Unit replacement, in case of any defect;
- Any damage or malfunction caused by negligence, abuse, non-conformity to the Manual Usage Instructions and/or for any changes made at the product, shall not be covered by this Warranty;
- No warranty shall be given for defects or damages caused by unauthorized Services.

1.

PROCEDIMIENTO PARA MANTENIMIENTO DEL SISTEMA

- **Limpieza del sistema:** Para la limpieza, se recomienda fraccionar el sistema y limpiar cada uno de los conductos con gas refrigerante R141b (flush solvent). Después de eso, se debe utilizar nitrógeno a presión para eliminar cualquier residuo. Esta operación se puede repetir varias veces hasta que no salga más suciedad de los conductos.
- **Filtro secador:** El filtro secador debe cambiarse cuando el material absorbente de humedad dentro de los secadores y acumuladores (gel de sílice) se satura con humedad y otros residuos. No reemplazarlo puede favorecer una falla prematura del compresor.
- **Aceite:** Es imprescindible utilizar aceite específico, del tipo de refrigerante presente en el sistema.
- **Válvula de expansión:** Este componente debe limpiarse o reemplazarse siempre que el compresor se dañe.
- **Vacío:** El vacío debe realizarse en todo el mantenimiento del sistema con una bomba de vacío adecuada para el sistema (CFM) y el uso de un vacuómetro para medir la eficiencia del proceso. Debe entenderse que la bomba de vacío solo ayuda a eliminar la humedad, pero no limpia el sistema.

2.

PROCEDIMIENTOS PARA REEMPLAZAR COMPONENTES

Siempre que se reemplace cualquier componente del sistema, siga los pasos a continuación:

- Limpiar el sistema;
- Cambiar el aceite como se indica en el compresor;
- Vacío (proceder como se especifica en el artículo 1).

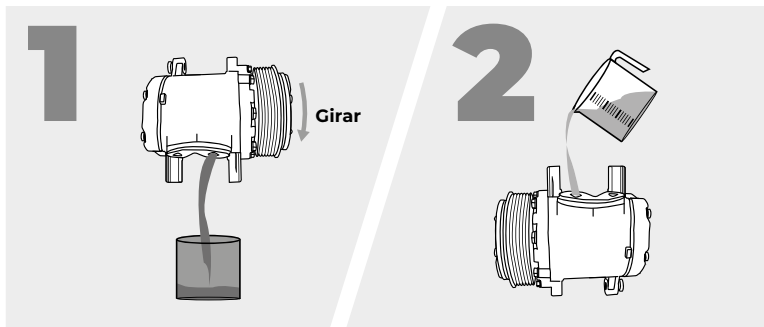
Tabla de Reemplazo de Aceite por Componente

COMPONENTE	CANTIDAD
EVAPORADOR	50 ml
CONDENSADOR	50 ml
FILTRO SECADOR	30 ml
MANGUERA DE DESCARGA	20 ml
MANGUERA DE SUCCIÓN	15 ml
MANGUERA DE LIQUIDO	10 ml
TUBOS	10 ml
COMPRESOR	Variable

3.

PROCEDIMIENTOS PARA SUSTITUIR EL COMPRESOR

- Drenar completamente el aceite insertado por el fabricante para el transporte, gire el eje para una mejor ejecución y deséchelo correctamente (Fig. 1);
- Poner la cantidad y el aceite indicados en la etiqueta del nuevo compresor (Fig. 2);
- Reemplazar el compresor en el vehículo;
- Verifique el gas refrigerante y otros componentes, antes de arrancar el compresor.



ATENCIÓN:

El lubricante debe usarse en cantidad y tipo indicados en la etiqueta del compresor.

4.

CARGA DE GAS

- El sistema de aire acondicionado debe recargarse de acuerdo con la cantidad definida por el fabricante;
- Para este proceso, se recomienda el uso de equipos adecuados;
- Antes de arrancar el compresor, el sistema debe tener una carga estática de al menos 392g de gas refrigerante;
- Para identificar si la carga de gas está completa, primero se debe verificar que las presiones encontradas en el sistema sean normales. En seguida, debe verificar el visor de líquido, que debe estar lleno. La presencia de burbujas en la pantalla indica carga de gas incompleta;
- Verificar la necesidad de remover el gas con la Máquina de Reciclaje o Recolectora con el uso de una balanza electrónica y un tanque apropiado.

5.

SERVICIOS Y GARANTÍA

- La garantía de este dispositivo proporcionada por Green cubre cualquier defecto material, cuando está en uso normal, por un período de 03 (tres) meses a partir de la fecha de compra. Así mismo, esta garantía también prevé la reparación o sustitución de la unidad en caso de defecto;
- Cualquier daño o mal funcionamiento causado por negligencia, abuso, uso en incumplimiento del manual y/o cualquier cambio realizado, no será considerado por esta garantía;
- No se dará ninguna garantía por defectos o daños causados por servicios no autorizados.

6.

PRODUTOS INDICADOS PARA MANUTENÇÃO
INDICATED PRODUCTS FOR MAINTENANCE
PRODUCTOS INDICADOS PARA MANTENIMIENTO



Fluido Refrigerante R134a
R134a Refrigerant
Refrigerante R134a
DS707018



Óleo para Compressor Green
Compressor Oil Green
Aceite para Compressor Green



Garrafa Injetora Green
Green A/C System Flush Kit
Garrafa Injetora Green
DS707010

7.

FORMULÁRIO DE SOLICITAÇÃO DE GARANTIA WARRANTY REQUEST FORM FORMULARIO DE SOLICITUD DE GARANTÍA

- É necessário preencher todos os campos do formulário abaixo:
- All fields are requested to be filled out:
- Diligencie todos los campos del formulario siguiente para solicitar la garantía:

CNPJ - Company Registration Number - NIT/RUT

Cliente - Customer - Cliente

Endereço - Address - Dirección

CEP - Zip Code - C.P. Cidade - City - Ciudad

Estado - State - Departamento

Contato - Contact - Contacto

E-mail

Telefones - Phones - Teléfonos

Nº da nota fiscal - Invoice Nº - Nº. de Factura

Data de emissão - Date of Issue - Fecha de Emisión

Produto - Product - Producto

Código - Code - Código

Descrição do defeito - Description of defect - Descripción del defecto

.....

.....

.....

.....

.....

.....

.....



Em caso de dúvidas na instalação entre em contato conosco pelo telefone +55 41 3021-1358
In case of any doubts related to installation, don't hesitate to call +1 321-333-0566
Si tiene alguna pregunta sobre la instalación, comuníquese con nosotros al +1 321-333-0566

www.greenacparts.com